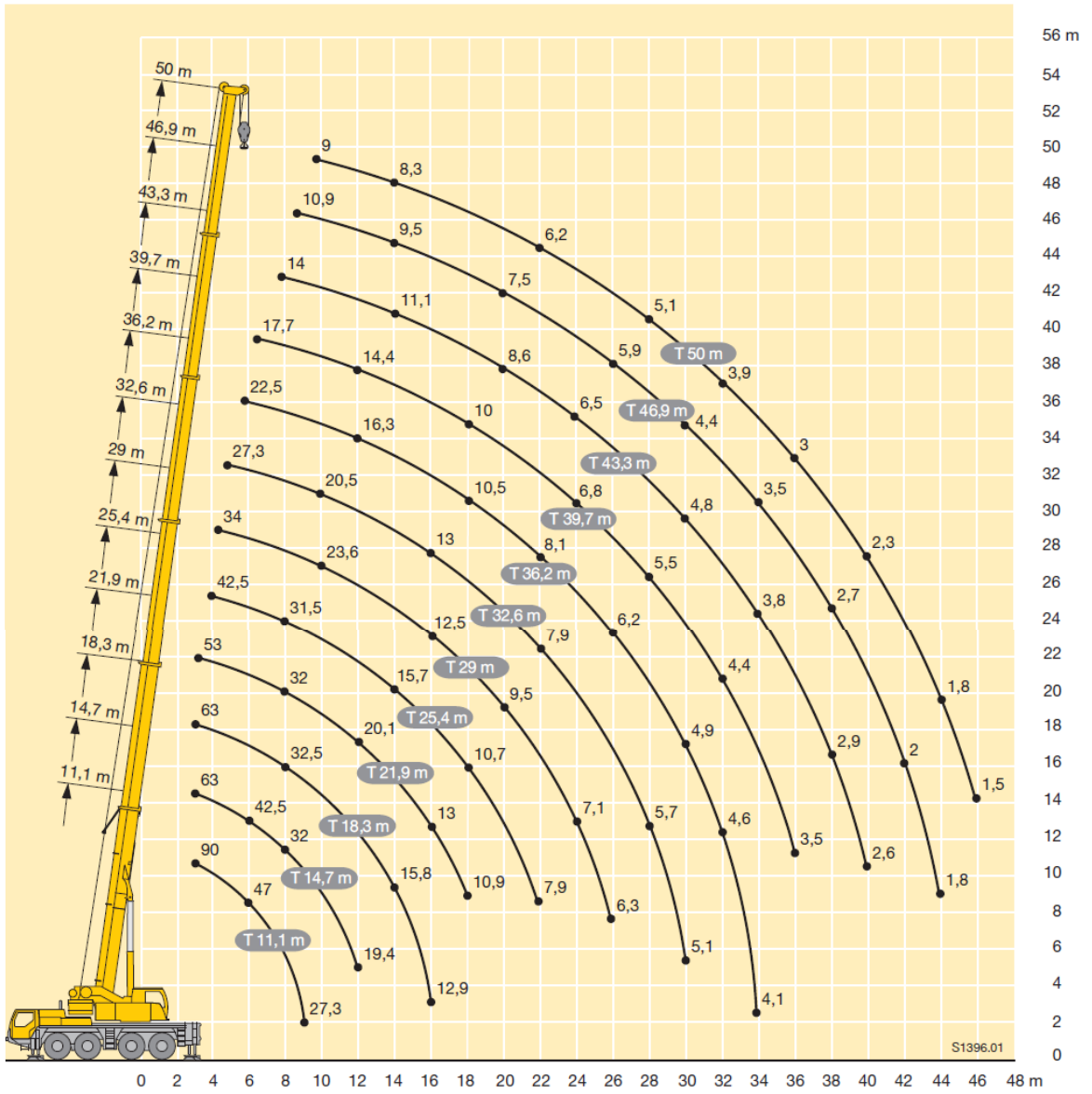
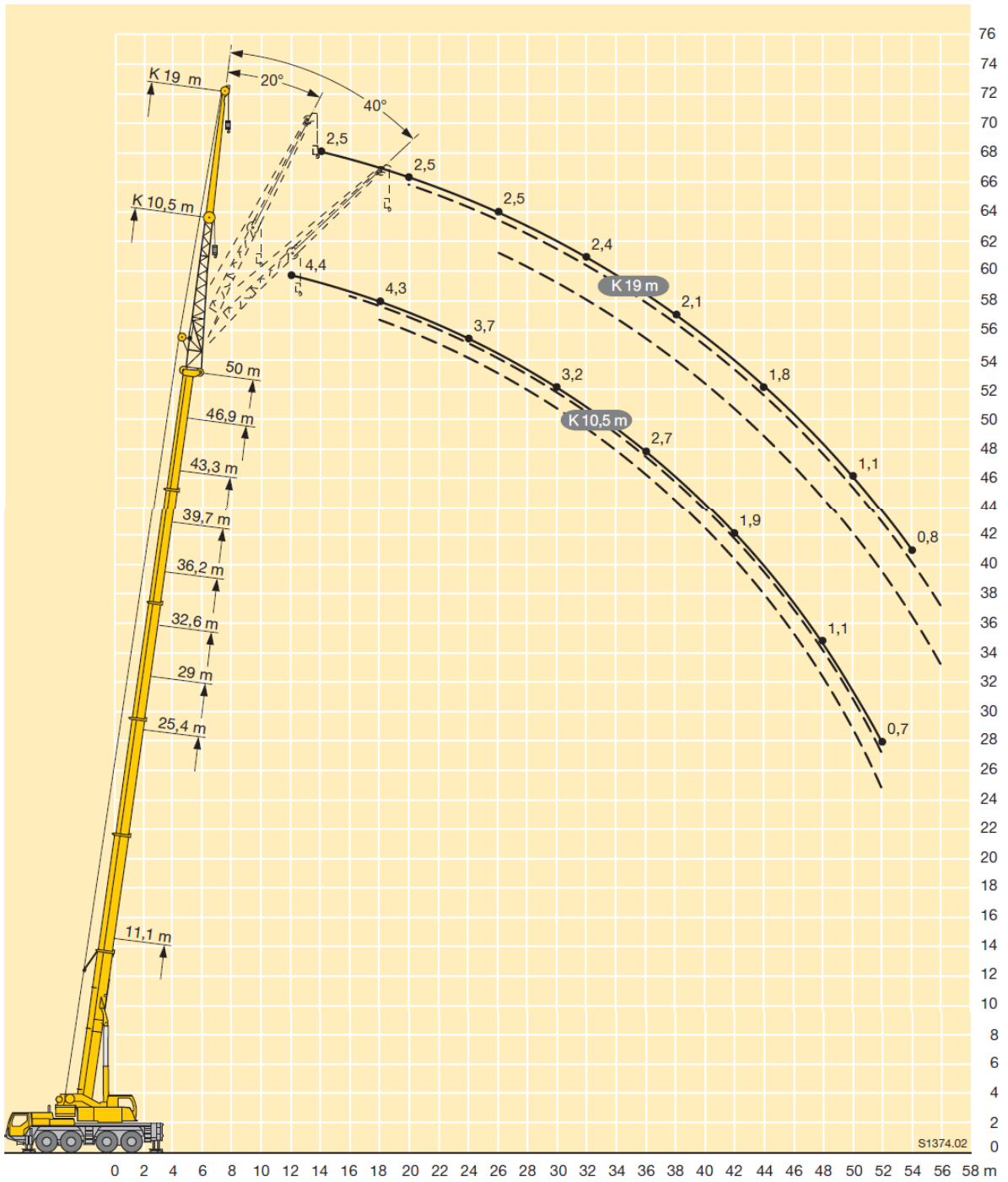


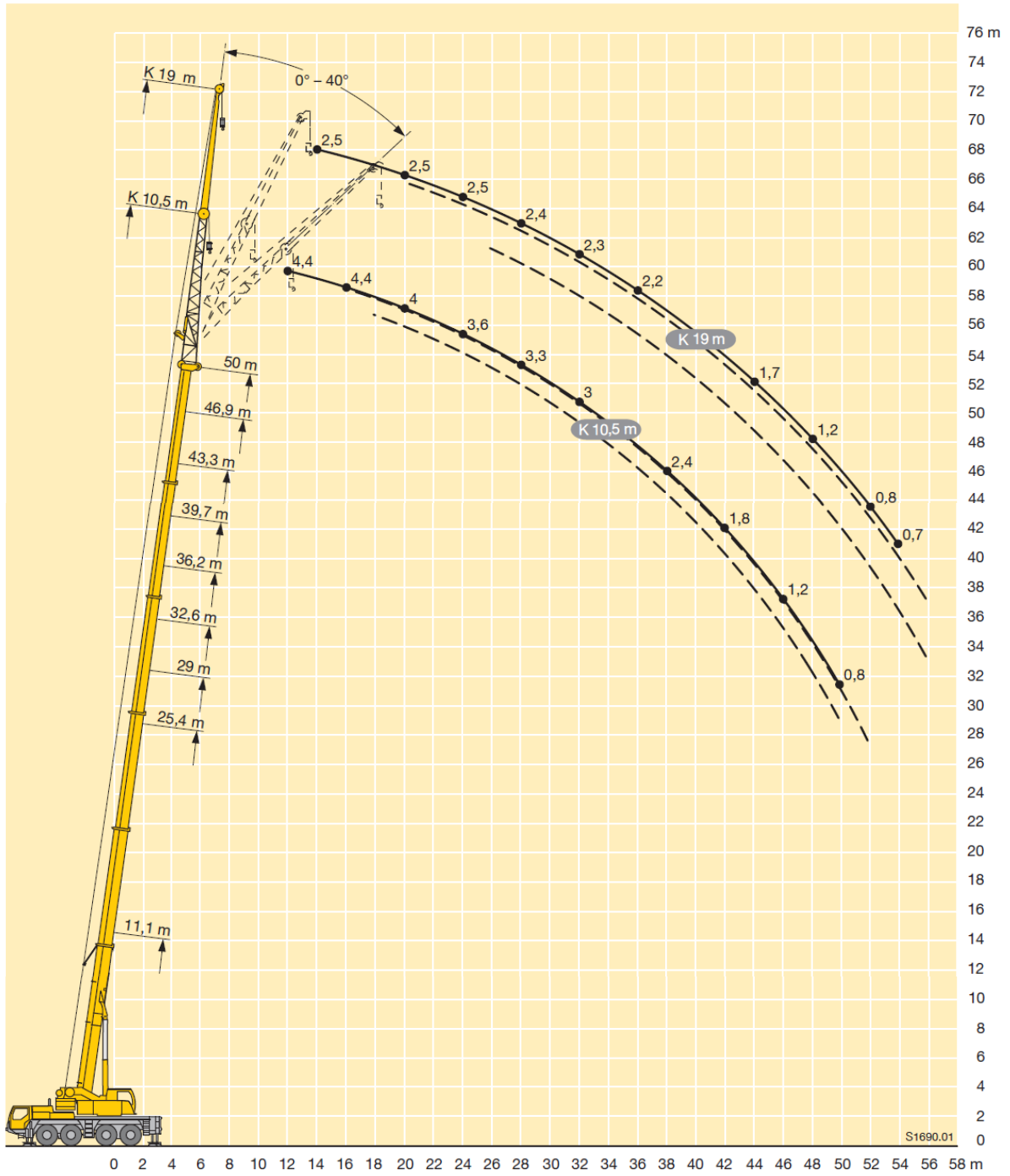
LiFting Capacity Diagram - T



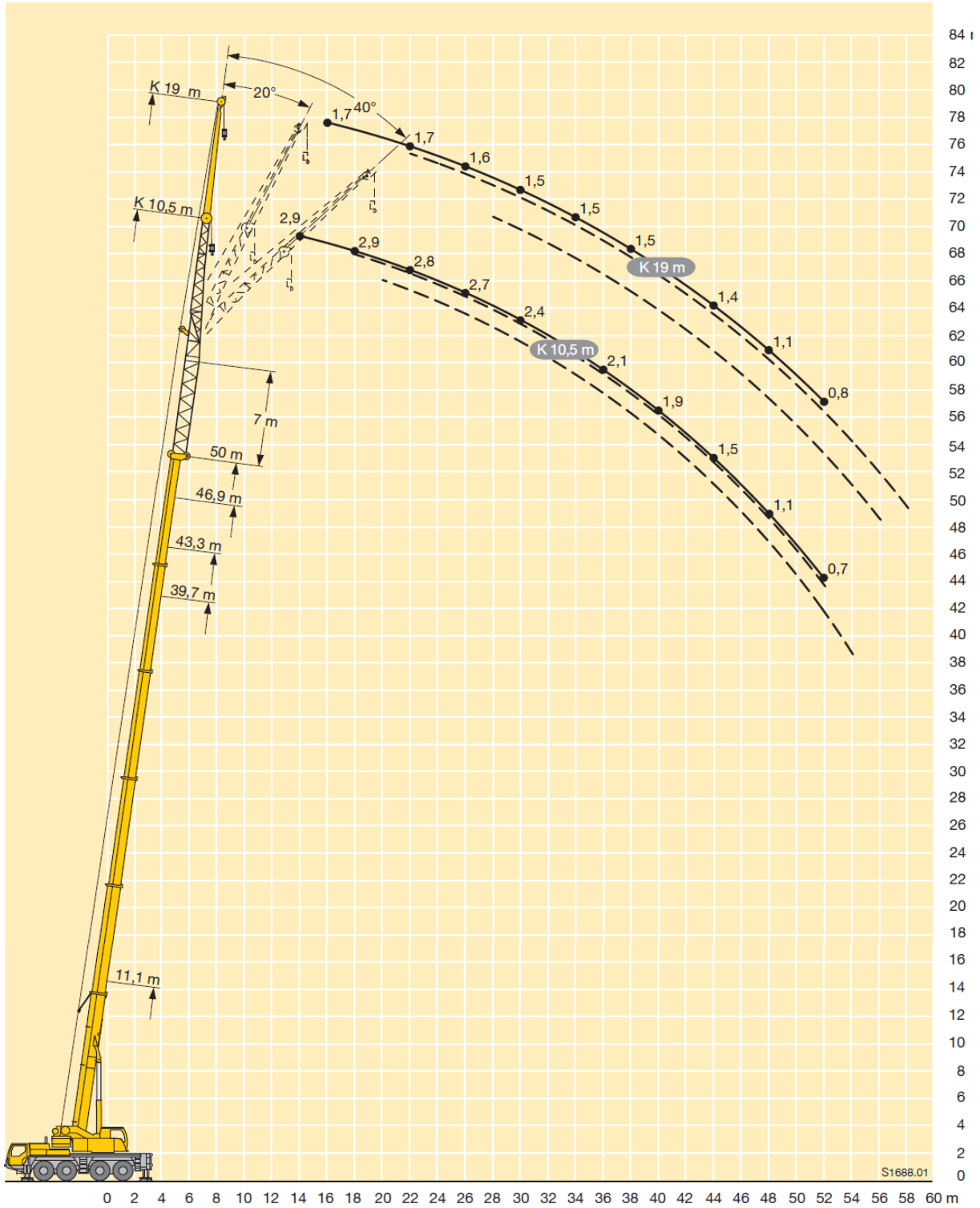
Lifting Capacity Diagram - TK



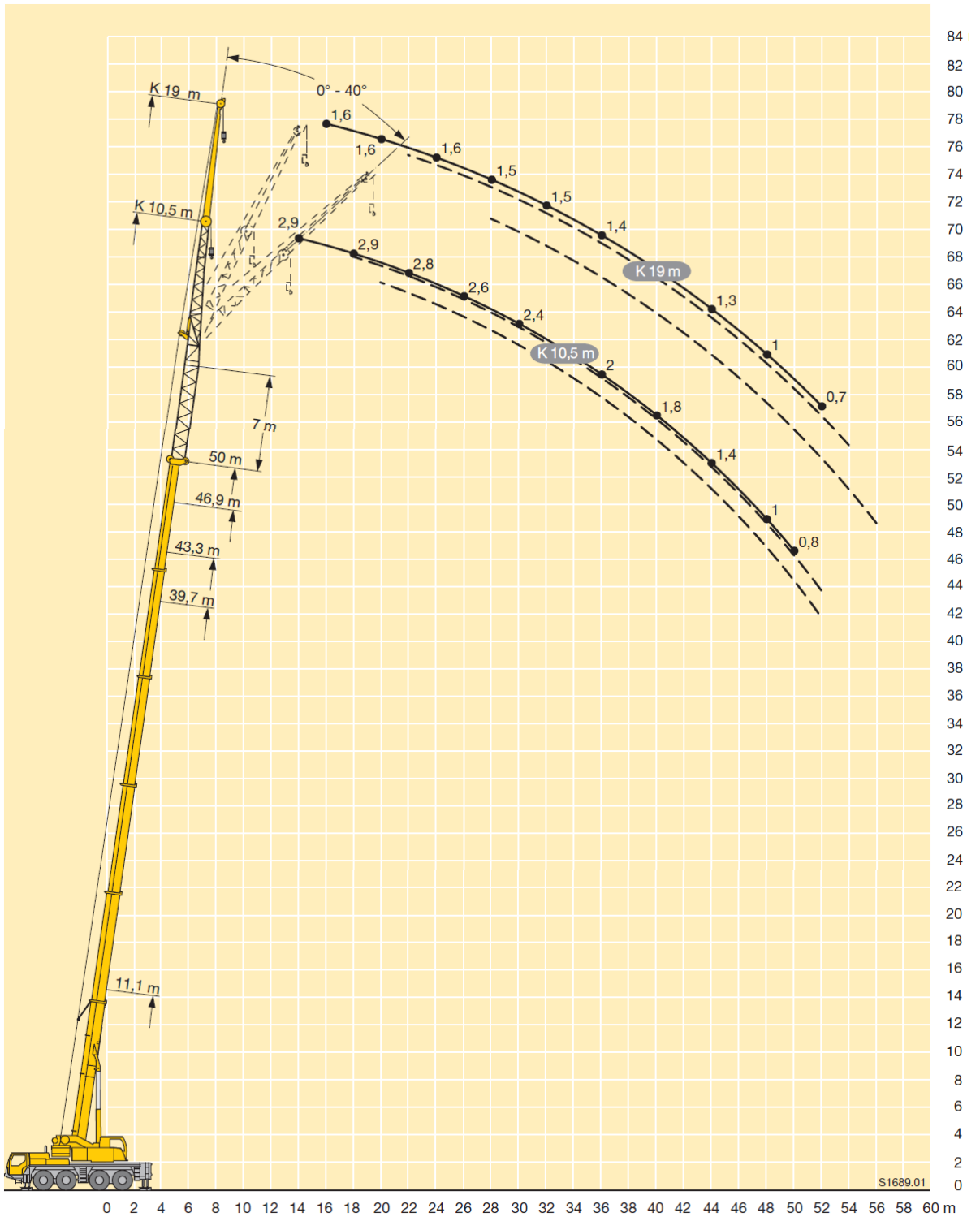
Lifting Capacity Diagram - TKZK



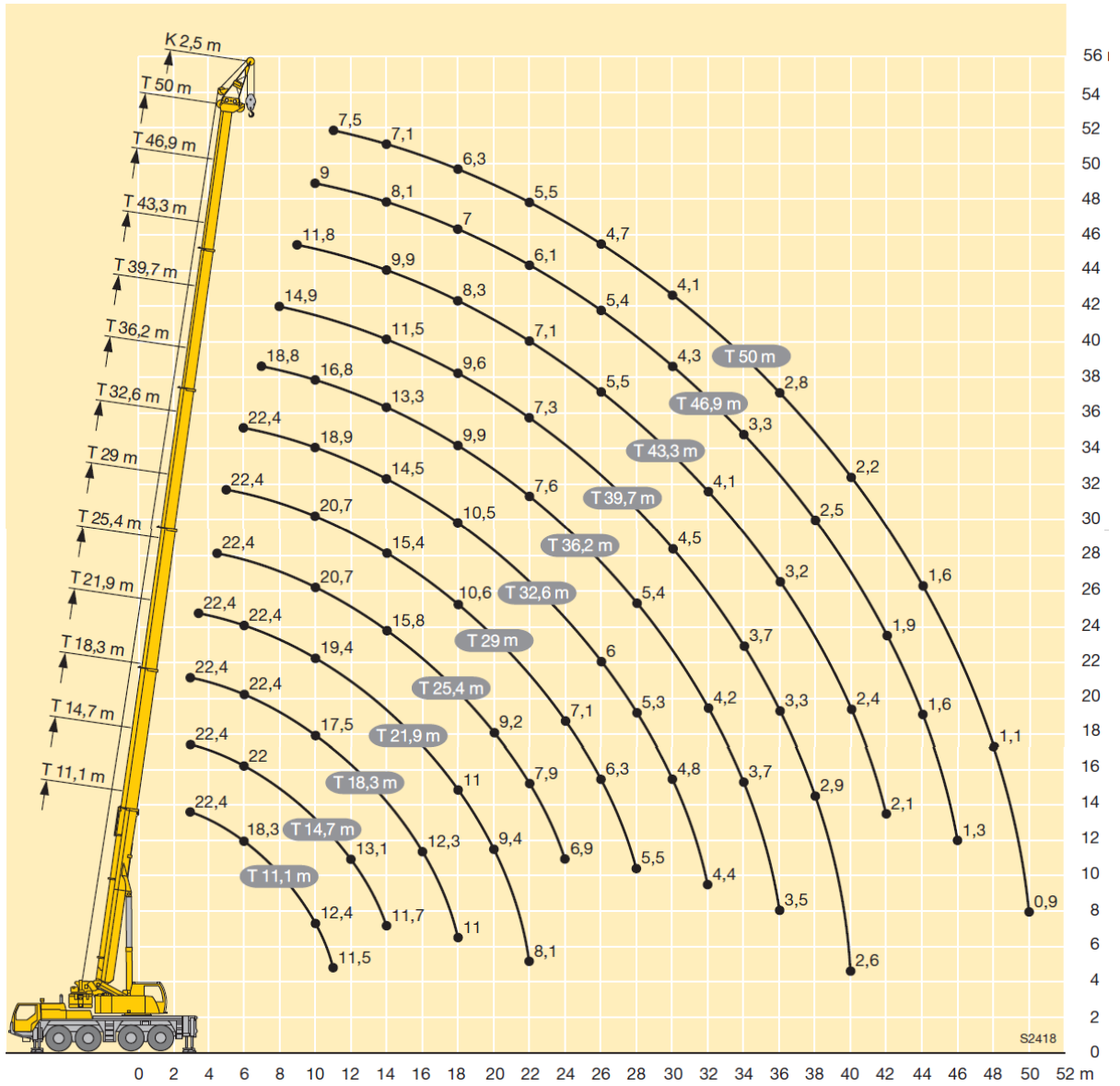
Lifting Capacity Diagram - TVK



Lifting Capacity Diagram - TVNZK



Linting Capacity Diagram - TK



Refer to Lifting Capacity Diagram - T

m	11,1 m		14,7 m		18,3 m		m
	○	●	○	●	○	●	
3	23,5	15	24,2	15,4	24,5	15,7	3
3,5	21,2	13,7	21,8	14,1	22,1	14,4	3,5
4	19,1	12,5	19,8	13	20,1	13,3	4
4,5	17,4	11,4	18	11,9	18,4	12,3	4,5
5	15,8	10,4	16,5	11	16,9	11,3	5
6	13,3	8,7	14	9,3	14,4	9,6	6
7	11,4	7,2	12,1	7,9	12,5	8,3	7
8	9,7	6	10,5	6,7	10,9	7,1	8
9	8,4	4,9	9,2	5,7	9,6	6,1	9
10			8,1	4,9	8,5	5,3	10
11			7,1	4,2	7,6	4,6	11
12			6,1	3,6	6,7	4	12
14					5,1	3	14
16					3,9	2,3	16

0° = nach hinten · over rear · en arrière · sul posteriore · hacia atrás · стрелa повернута назад
 ○ Reifengröße · tyre size · dimensions de pneumatiques · dimensioni di pneumatici · tamaño de neumáticos · шины: 445/95 R 25 (16.00 R 25) / 525/80 R 25 (20.5 R 25)
 ● Reifengröße · tyre size · dimensions de pneumatiques · dimensioni di pneumatici · tamaño de neumáticos · шины: 385/95 R 25 (14.00 R 25)

TAB 1501137 / 1501291

Refer to Lifting Capacity Diagram - TK

m	11,1 m			25,4 m			29 m			32,6 m			36,2 m			39,7 m			43,3 m			46,9 m			50 m			m
	10,5 m			10,5 m			10,5 m			10,5 m			10,5 m			10,5 m			10,5 m			10,5 m						
	0°	20°	40°	0°	20°	40°	0°	20°	40°	0°	20°	40°	0°	20°	40°	0°	20°	40°	0°	20°	40°	0°	20°	40°	0°	20°	40°	
3,5	11,4																										3,5	
4	11,4																										4	
4,5	11,4	9,2																									4,5	
5	11,4	9,2		11,4																							5	
6	11,2	9,1		11,4		11,4																					6	
7	10,6	8,6	6,8	11,4		11,4		11,2																			7	
8	9,8	8,1	6,8	11,4		11,4		11,2		9,8																	8	
9	9,1	7,7	6,5	11,4	9,2	11,4		11,2		9,8		8,4															9	
10	8,3	7,3	6,3	11,4	8,9	11,4	8,9	11		9,8		8,4		7													10	
11	7,6	7	6,1	11,4	8,6	6,8	11,3	8,6	10,7	8,5	9,7		8,4		7							5,2					11	
12	7,1	6,6	6	11	8,3	6,6	10,9	8,4	6,7	10,4	8,3	9,5	8	8,3		7						5,2			4,4		12	
14	6	5,9	5,7	10,1	7,8	6,4	10,2	7,9	6,4	9,8	7,9	6,4	9,1	7,6	6,2	8,1	7,2					5,2			4,4		14	
16	5,2	5,3	5,2	9,2	7,4	6,2	9,5	7,5	6,2	9,3	7,5	6,2	8,7	7,3	6,1	7,9	7	5,9				5,2	4,9		4,4	4,3	16	
18	4,6	4,8	4,8	8,3	7	6	8,8	7,1	6	8,8	7,1	6	8,4	7	6	7,5	6,8	5,8	6,3	5,9	5,5	5	4,7	4,4	4,3	4,1	3,9	18
20				7,5	6,6	5,9	8,1	6,8	5,9	8,2	6,8	5,9	8	6,8	5,8	7	6,5	5,7	5,9	5,5	5,1	4,7	4,4	4,2	4,1	3,9	3,8	20
22				6,8	6,2	5,7	7,4	6,4	5,8	7,6	6,5	5,8	7,2	6,5	5,7	6,5	6,2	5,6	5,5	5,1	4,8	4,4	4,2	4	3,9	3,7	3,7	22
24				6,2	5,8	5,5	6,8	6,1	5,7	6,8	6,2	5,7	6,3	6,2	5,6	6	5,8	5,5	5,2	4,8	4,6	4,2	4	3,8	3,7	3,6	3,5	24
26				5,7	5,4	5,2	6,1	5,7	5,4	5,9	5,9	5,5	5,5	5,9	5,5	5,4	5,4	5,3	4,8	4,5	4,3	3,9	3,7	3,6	3,5	3,4	3,4	26
28				5,2	5,1	5	5,4	5,4	5,2	5,2	5,4	5,3	5	5,2	5,3	4,8	5	5	4,5	4,3	4,1	3,7	3,6	3,5	3,3	3,2	3,2	28
30				4,8	4,9	4,9	4,8	4,9	5	4,5	4,8	4,9	4,5	4,6	4,7	4,2	4,5	4,7	4,2	4	3,9	3,5	3,4	3,4	3,2	3,1	3,1	30
32				4,4	4,6		4,2	4,4	4,4	4	4,2	4,3	3,9	4,2	4,3	3,8	3,9	4,1	3,7	3,8	3,7	3,3	3,2	3,2	3	2,9	2,9	32
34							3,7	3,8		3,5	3,6	3,7	3,4	3,6	3,8	3,5	3,5	3,5	3,2	3,5	3,5	3,1	3,1	3,1	2,9	2,8	2,8	34
36							3,3	3,4		3,1	3,2	3,2	3	3,2	3,3	3,1	3,3	3,3	3	3	3,2	2,9	3	3	2,7	2,7	2,7	36
38										2,7	2,8		2,6	2,8	2,8	2,7	2,9	2,9	2,8	2,8	2,8	2,6	2,8	2,8	2,5	2,6	2,6	38
40										2,4	2,4		2,5	2,5		2,5	2,5	2,6	2,5	2,7	2,7	2,2	2,4	2,5	2,2	2,4	2,5	40
42													2,3	2,4		2,3	2,4	2,4	2,2	2,3	2,4	1,9	2,1	2,2	1,9	2,1	2,2	42
44													2,3	2,3		2,1	2,2		1,9	2	2,1	1,6	1,8	1,9	1,6	1,8	1,9	44
46																1,8	1,9		1,7	1,8	1,8	1,4	1,5	1,6	1,4	1,5	1,6	46
48																1,6			1,4	1,5		1,2	1,3	1,3	1,1	1,3	1,3	48
50																			1,2	1,3		1	1		0,9	1	1,1	50
52																						0,8	0,8		0,7	0,8		52
54																						0,6	0,6		0,6			54

TAB 1501081 / 1501101 / 1501121

Refer to Lifting Capacity Diagram - TK

		11,1 - 50 m			19 m			360°			21 t			EN													
m	m	11,1 m			29 m			32,6 m			36,2 m			39,7 m			43,3 m			46,9 m			50 m			m	
		19 m			19 m			19 m			19 m			19 m			19 m			19 m							
		0°	20°	40°	0°	20°	40°	0°	20°	40°	0°	20°	40°	0°	20°	40°	0°	20°	40°	0°	20°	40°	0°	20°	40°		
3,5		3,7																							3,5		
4		3,7																							4		
4,5		3,7																							4,5		
5		3,7																							5		
6		3,7																							6		
7		3,7																							7		
8		3,6			3,7																				8		
9		3,5	3		3,7			3,5																	9		
10		3,4	3		3,7			3,5		3,4															10		
11		3,3	3		3,7			3,5		3,4		3,4													11		
12		3,2	3		3,7			3,5		3,4		3,4		3,2											12		
14		3	2,8	2,4	3,6	3		3,5		3,4		3,4		3,2			2,8					2,5			14		
16		2,8	2,6	2,4	3,5	3		3,4	2,9	3,3	2,9	3,4		3,2			2,8				2,5				16		
18		2,5	2,5	2,3	3,4	2,9		3,3	2,9	3,3	2,8	3,3	2,8	3,2	2,8		3,1	2,8			2,5				18		
20		2,3	2,4	2,3	3,2	2,8	2,4	3,2	2,8	2,4		3,2	2,8	3,1	2,8		2,8	2,6			2,5	2,4			20		
22		2,1	2,2	2,2	3,1	2,7	2,4	3,1	2,7	2,4	3,1	2,7	2,3	3,1	2,7	2,3	3,1	2,7			2,8	2,6			22		
24		1,9	2	2,1	3	2,6	2,3	3	2,6	2,3	3	2,6	2,3	3	2,6	2,3	3	2,6	2,3		2,8	2,5	2,2	2,5	2,4	24	
26		1,8	1,9	1,9	2,9	2,5	2,3	2,9	2,5	2,3	2,9	2,5	2,3	2,9	2,5	2,3	2,9	2,5	2,3		2,7	2,4	2,2	2,5	2,4	2,1	26
28					2,7	2,5	2,3	2,7	2,5	2,2	2,8	2,5	2,2	2,9	2,5	2,3	2,8	2,5	2,2		2,7	2,4	2,2	2,4	2,3	2,1	28
30					2,5	2,4	2,2	2,6	2,4	2,2	2,7	2,4	2,2	2,8	2,5	2,2	2,8	2,4	2,2		2,6	2,4	2,2	2,4	2,3	2,1	30
32					2,4	2,3	2,2	2,4	2,3	2,2	2,5	2,4	2,2	2,7	2,4	2,2	2,7	2,4	2,2		2,6	2,3	2,1	2,4	2,2	2,1	32
34					2,3	2,2	2,2	2,3	2,3	2,2	2,4	2,3	2,2	2,6	2,3	2,2	2,6	2,3	2,2		2,5	2,3	2,1	2,3	2,2	2,1	34
36					2,1	2,1	2,1	2,2	2,2	2,1	2,3	2,2	2,2	2,6	2,3	2,2	2,5	2,3	2,1		2,4	2,2	2,1	2,2	2,1	2,1	36
38					2	2	2	2	2	2	2,1	2,2	2,1	2,5	2,3	2,2	2,5	2,2	2,1		2,3	2,2	2,1	2	2	2	38
40					1,9	1,9	1,9	1,9	1,9	2	2,1	2	2	2,4	2,2	2,2	2,4	2,2	2,1		2,2	2,1	2,1	2	2	2	40
42					1,8	1,8	1,9	1,8	1,8	1,9	2	1,9	2	2,3	2,2	2,2	2,1	2,2	2,1		2,1	2,1	2	1,9	1,9	1,9	42
44					1,8	1,8		1,7	1,7	1,8	1,8	1,9	1,9	2,1	2,2	2,2	2	2,1	2,1		1,9	2	2	1,8	1,8	1,8	44
46					1,6	1,7	1,7	1,6	1,7	1,7	1,8	1,8	1,8	1,8	2,1	2,2	1,9	1,9	2		1,6	1,9	1,9	1,5	1,8	1,8	46
48					1,5	1,6		1,7	1,7	1,8	1,7	1,7	1,8	1,8	1,8	1,9	1,7	1,8	1,9		1,4	1,7	1,8	1,3	1,6	1,7	48
50					1,6	1,6		1,6	1,6	1,6	1,6	1,7	1,8	1,4	1,6	1,7	1,4	1,6	1,7		1,2	1,4	1,6	1,1	1,4	1,5	50
52					1,6	1,6		1,6	1,6	1,6	1,6	1,6	1,6	1,3	1,4	1,5	1,3	1,4	1,5		1	1,2	1,3	0,9	1,2	1,3	52
54														1,3	1,4		1,1	1,2	1,2		0,8	1	1,1	0,8	1	1,1	54
56														1,1			0,9	1			0,6	0,8	0,9		0,8	0,9	56
58																	0,8	0,8						0,6	0,7		58
60																	0,7										60

TAB 1501061 / 1501101 / 1501121

Refer to Lifting Capacity Diagram - TKZK

		11,1 - 50 m			10,5 m			360°			21 t			EN																
m	m	11,1 m			25,4 m			29 m			32,6 m			36,2 m			39,7 m			43,3 m			46,9 m			50 m			m	
		10,5 m			10,5 m			10,5 m			10,5 m			10,5 m			10,5 m			10,5 m			10,5 m							
		0°	20°	40°	0°	20°	40°	0°	20°	40°	0°	20°	40°	0°	20°	40°	0°	20°	40°	0°	20°	40°	0°	20°	40°	0°	20°	40°		
4		11,4																									4			
5		11,4	9,2		11,4																							5		
6		11,2	9,1		11,4			11,4																				6		
7		10,6	8,6	6,8	11,4			11,4			11,2																	7		
8		9,8	8,1	6,8	11,4			11,4			11,2		9,8															8		
9		9,1	7,7	6,5	11,4	9,2		11,4			11,2		9,8		8,4													9		
10		8,3	7,3	6,3	11,4	8,9		11,4	8,9		10,9		9,8		8,4				7									10		
11		7,6	7	6,1	11,4	8,6	6,8	11,3	8,6		10,7	8,5	9,7		8,4				7			5,1					11			
12		7,1	6,6	6	11	8,3	6,6	10,9	8,4	6,6	10,4	8,3	9,5	8	8,3				7			5,2			4,4		12			
14		6	5,9	5,7	10,1	7,8	6,4	10,2	7,9	6,4	9,8	7,8	6,4	9,1	7,6	6,2	8,1	7,2			6,9	6,6			4,4		14			
16		5,2	5,3	5,2	9,2	7,4	6,2	9,5	7,5	6,2	9,3	7,5	6,2	8,7	7,3	6,1	7,9	7	5,9		6,7	6,3	5,7	5,2	4,8	4,4	4,2	16		
18		4,6	4,8	4,8	8,3	6,9	6	8,7	7,1	6	8,7	7,1	6	8,4	7	6	7,5	6,7	5,8		6,3	5,8	5,5	4,9	4,6	4,3	4,2	4,1	3,9	18
20					7,5	6,5	5,9	8	6,8	5,9	8,2	6,8	5,9	8	6,8	5,8	7	6,5	5,7		5,8	5,4	5,1	4,7	4,3	4,1	4	3,9	3,7	20
22					6,8	6,1	5,7	7,3	6,4	5,8	7,5	6,5	5,8	7,1	6,5	5,7	6,4	6,1	5,6		5,5	5,1	4,8	4,4	4,1	3,9	3,8	3,7	3,6	22
24					6,2	5,7	5,4	6,8	6	5,6	6,7	6,2	5,6	6,2	6,2	5,6	6	5,7	5,4		5,1	4,8	4,6	4,1	3,9	3,8	3,6	3,5	3,5	24
26					5,7	5,4	5,2	6	5,7	5,4	5,8	5,9	5,5	5,4	5,8	5,5	5,3	5,3	5,2		4,8	4,5	4,3	3,9	3,7	3,6	3,4	3,3	3,3	26
28					5,2	5,1	5	5,3	5,4	5,2	5,1	5,3	5,3	5	5,1	5,3	4,6	5	4,9		4,4	4,2	4,1	3,6	3,5	3,5	3,3	3,2	3,2	28
30					4,8	4,9	4,9	4,7	4,8	5	4,4	4,7	4,8	4,4	4,5	4,6	4,1	4,4	4,6		4	4	3,9	3,4	3,3	3,3	3,1	3	3	30
32					4,4	4,5		4,1	4,2	4,3	3,9	4,1	4,2	3,8	4,1	4,2	3,7	3,8	4		3,5	3,7	3,7	3,3	3,2	3,2	3	2,9	2,9	32
34					3,6	3,7		3,4	3,5	3,6	3,3	3,5	3,6	3,3	3,5	3,7	3,4	3,4	3,5		3,1	3,3	3,5	3,1	3	3	2,8	2,8	2,8	34
36					3	3	3,1	3	3	3,1	2,9	3	3,2	3	3,1	3,3	2,9	2,9	3		2,9	2,9	3	2,8	2,9	2,9	2,7	2,6	2,6	36
38					2,6	2,7		2,5	2,7	2,7	2,5	2,7	2,7	2,6	2,7	2,7	2,6	2,7	2,8		2,7	2,7	2,7	2,5	2,6	2,8	2,4	2,5	2,5	38
40					2,3	2,3		2,4	2,4		2,4	2,4		2,5	2,5	2,5	2,4	2,5	2,5		2,4	2,5	2,6	2,1	2,3	2,4	2,1	2,3	2,4	40
42					2,2	2,3		2,2	2,3	2,4	2,1	2,2	2,3	2,2	2,3	2,4	2,1	2,2	2,3		2,1	2,2	2,3	1,8	2	2,1	1,8	2	2,1	42
44					2,2	2,2		2	2		2	2		2	2		1,8	1,9	2		1,8	1,9	2	1,5	1,7	1,8	1,5	1,7	1,8	44
46					1,7	1,8		1,6	1,6	1,7	1,3	1,4	1,5																	

Refer to Lifting Capacity Diagram - TKZK

m	11,1 - 50 m			19 m			32,6 m			36,2 m			39,7 m			43,3 m			46,9 m			50 m			m	
	19 m			19 m			19 m			19 m			19 m			19 m			19 m							
	0°	20°	40°	0°	20°	40°	0°	20°	40°	0°	20°	40°	0°	20°	40°	0°	20°	40°	0°	20°	40°	0°	20°	40°		
4	3,7																							4		
5	3,7																							5		
6	3,7																							6		
7	3,7																							7		
8	3,6			3,7																				8		
9	3,5	3		3,7			3,5																	9		
10	3,4	3		3,7			3,5		3,4															10		
11	3,3	3		3,7			3,5		3,4		3,4													11		
12	3,2	3		3,7			3,5		3,4		3,4		3,2											12		
14	3	2,8	2,4	3,6	3		3,5		3,4		3,4		3,2			2,8					2,5			14		
16	2,8	2,6	2,4	3,5	3		3,4	2,9	3,3	2,9		3,4		3,2		2,8					2,5			16		
18	2,5	2,5	2,3	3,4	2,9		3,3	2,9	3,3	2,8		3,3	2,9	3,2	2,8						2,5			18		
20	2,3	2,4	2,3	3,2	2,8	2,4	3,2	2,8	2,4	3,2	2,8		3,2	2,8		3,1	2,8			2,8	2,6		2,5	2,4	20	
22	2,1	2,2	2,2	3,1	2,7	2,4	3,1	2,7	2,4	3,1	2,7	2,3	3,1	2,7	2,3	3,1	2,7			2,8	2,6		2,5	2,4	22	
24	1,9	2	2,1	3	2,6	2,3	3	2,6	2,3	3	2,6	2,3	3	2,7	2,3	3	2,6	2,3		2,8	2,5	2,2	2,5	2,4	24	
26	1,8	1,9	1,9	2,8	2,5	2,3	2,8	2,5	2,3	2,9	2,5	2,3	3	2,6	2,3	2,9	2,6	2,3		2,7	2,4	2,2	2,5	2,4	2,1	26
28				2,7	2,5	2,3	2,7	2,5	2,2	2,7	2,5	2,2	2,9	2,5	2,3	2,8	2,5	2,2		2,7	2,4	2,2	2,4	2,3	2,1	28
30				2,5	2,4	2,2	2,6	2,4	2,2	2,6	2,4	2,2	2,8	2,5	2,2	2,8	2,4	2,2		2,6	2,3	2,2	2,4	2,3	2,1	30
32				2,3	2,3	2,2	2,4	2,3	2,2	2,5	2,3	2,2	2,7	2,4	2,2	2,7	2,4	2,2		2,5	2,3	2,1	2,3	2,2	2,1	32
34				2,2	2,2	2,1	2,3	2,2	2,2	2,4	2,3	2,2	2,6	2,3	2,2	2,6	2,3	2,2		2,4	2,3	2,1	2,3	2,1	2,1	34
36				2,1	2	2,1	2,1	2,1	2,1	2,2	2,2	2,1	2,6	2,3	2,2	2,5	2,3	2,1		2,4	2,2	2,1	2,2	2,1	2	36
38				2	1,9	2	2	2	2	2,1	2,1	2,1	2,5	2,3	2,2	2,5	2,2	2,1		2,3	2,2	2,1	2,1	2	2	38
40				1,9	1,9	1,9	1,9	1,9	1,9	2	2	2	2,4	2,2	2,2	2,3	2,2	2,1		2,2	2,1	2,1	2	1,9	1,9	40
42				1,8	1,8	1,8	1,8	1,8	1,8	1,9	1,9	1,9	2,3	2,2	2,2	2	2,2	2,1		2	2	2	1,9	1,9	1,9	42
44				1,7	1,7		1,7	1,7	1,7	1,8	1,8	1,9	2	2,2	2,2	2	2	2,1		1,8	2	2	1,7	1,8	1,8	44
46							1,6	1,6	1,7	1,7	1,7	1,8	1,8	2	2,1	1,8	1,9	1,9		1,5	1,8	1,9	1,4	1,7	1,8	46
48							1,5	1,6		1,6	1,7	1,7	1,7	1,7	1,8	1,6	1,8	1,8		1,3	1,6	1,7	1,2	1,5	1,7	48
50										1,6	1,6		1,5	1,7	1,7	1,4	1,5	1,6		1,1	1,3	1,5	1	1,3	1,4	50
52										1,5	1,6		1,4	1,5	1,5	1,2	1,3	1,4		0,9	1,1	1,2	0,8	1,1	1,2	52
54													1,2	1,3		1	1,1	1,1		0,7	0,9	1	0,7	0,9	1	54
56													1			0,8	0,9					0,7	0,8			56
58																0,7	0,7									58
60																0,6										60

TAB 1501201 / 1501221 / 1501241

Refer to Lifting Capacity Diagram - TVK

m	11,1 - 50 m			7 m			10,5 m			360°			21 t			m								
	11,1 m + 7 m			39,7 m + 7 m			43,3 m + 7 m			46,9 m + 7 m			50 m + 7 m											
	10,5 m			10,5 m			10,5 m			10,5 m			10,5 m											
	0°	20°	40°	0°	20°	40°	0°	20°	40°	0°	20°	40°	0°	20°	40°	0°	20°	40°						
3,5	3,8																							3,5
4	3,8																							4
4,5	3,8																							4,5
5	3,8																							5
6	3,8	3,6																						6
7	3,8	3,6																						7
8	3,7	3,6	3,4																					8
9	3,5	3,6	3,4																					9
10	3,3	3,4	3,4	3,8																				10
11	3,1	3,2	3,3	3,8						3,5														11
12	2,9	3,1	3,2	3,8						3,5						3,3								12
14	2,6	2,7	2,8	3,8	3,6					3,5						3,3								14
16	2,4	2,5	2,5	3,8	3,6	3,4	3,5	3,5		3,5					3,3	3,3					2,9			16
18	2,1	2,2	2,3	3,7	3,5	3,4	3,5	3,4	3,3	3,3	3,3	3,3	3,1		3,3	3,3	3,1				2,9	2,9		18
20	1,9	2	2,1	3,5	3,4	3,3	3,4	3,3	3,2	3,3	3,2	3,1	3,1		3,3	3,2	3,1				2,9	2,9	2,8	20
22	1,7	1,8	1,9	3,3	3,2	3,1	3,3	3,2	3,1	3,2	3,1	3,2	3,1		3	3	3				2,8	2,8	2,7	22
24	1,6	1,6	1,7	3,1	3	2,9	3,1	3	2,9	3,1	3	2,9	3,1	2,9	2,9	2,9	2,9				2,8	2,7	2,6	24
26	1,4	1,4		3	2,9	2,8	3	2,9	2,8	3	2,9	2,8	2,9	2,8	2,8	2,8	2,8				2,7	2,6	2,5	26
28				2,8	2,7	2,7	2,8	2,7	2,7	2,8	2,7	2,7	2,8	2,7	2,6	2,6	2,6				2,6	2,5	2,4	28
30				2,7	2,6	2,5	2,7	2,6	2,6	2,7	2,6	2,6	2,7	2,6	2,5	2,4	2,4				2,4	2,4	2,3	30
32				2,5	2,4	2,4	2,6	2,5	2,4	2,6	2,5	2,4	2,6	2,5	2,4	2,3	2,3				2,3	2,3	2,3	32
34				2,4	2,3	2,3	2,4	2,4	2,3	2,4	2,3	2,4	2,4	2,3	2,2	2,2	2,2				2,2	2,2	2,2	34
36				2,3	2,2	2,2	2,3	2,3	2,2	2,3	2,2	2,3	2,2	2,3	2,3	2,3	2,3				2,1	2,1	2,1	36
38				2,1	2,1	2,1	2,2	2,2	2,2	2,2	2,2	2,2	2,2	2,2	2,2	2,2	2,2				2	2	2	38
40				2	2	2	2,1	2,1	2,1	2,1	2,1	2,1	2,1	2,1	2,1	2,1	2,1				1,9	1,9	1,9	40
42				1,9	1,9	1,9	2	2	2	2	2	2	1,9	2	2	2	2				1,8	1,8	1,8	42
44				1,8	1,8	1,9	1,9	1,9	1,9	1,9	1,9	1,9	1,6	1,8	1,9	1,5	1,7				1,5	1,7	1,8	44
46				1,7	1,8	1,8	1,6	1,8	1,8	1,6	1,8	1,8	1,4	1,5	1,6	1,3	1,4				1,3	1,4	1,6	46
48				1,6	1,7	1,7	1,4	1,5	1,6	1,4	1,5	1,6	1,1	1,3	1,4	1,1	1,2				1,1	1,2	1,3	48
50				1,4	1,5		1,2	1,3	1,3	1,2	1,3	1,3	0,9	1,1	1,1	0,9	1				0,9	1	1,1	50
52				1,2	1,2		1	1,1	1,1	1	1,1	1,1	0,7	0,8	0,9	0,7	0,8				0,7	0,8	0,9	52
54				1	1,1		0,8	0,9	0,7	0,8	0,9	0,7	0,7	0,7	0,7	0,7	0,7				0,7	0,8	0,9	54
56							0,7	0,7	0,7	0,7	0,7	0,7	0,7	0,7	0,7	0,7	0,7							56

TAB 1501501 / 1501511 / 1051521

Refer to Lifting Capacity Diagram - TVK

		11,1 m + 7 m			39,7 m + 7 m			43,3 m + 7 m			46,9 m + 7 m			50 m + 7 m				
		19 m			19 m			19 m			19 m			19 m				
m		0°	20°	40°	0°	20°	40°	0°	20°	40°	0°	20°	40°	0°	20°	40°	m	
4,5		2,4															4,5	
5		2,4															5	
6		2,4															6	
7		2,4															7	
8		2,4															8	
9		2,4															9	
10		2,4	2,2														10	
11		2,4	2,2														11	
12		2,3	2,2		2,4												12	
14		2,2	2,2		2,4			2,2									14	
16		2	2	1,9	2,4			2,2			2,1					1,7	16	
18		1,9	1,9	1,9	2,4			2,2			2,1					1,7	18	
20		1,7	1,8	1,8	2,4	2,2		2,2	2,1		2,1					1,7	20	
22		1,6	1,7	1,7	2,3	2,2		2,2	2,1		2,1	2				1,7	22	
24		1,5	1,5	1,6	2,3	2,1	1,9	2,2	2		2,1	2				1,6	24	
26		1,3	1,4	1,5	2,2	2	1,9	2,1	2	1,8	2	1,9	1,8			1,6	26	
28		1,2	1,3	1,4	2,1	1,9	1,8	2,1	1,9	1,8	2	1,9	1,8			1,6	28	
30		1,1	1,2	1,3	2	1,9	1,8	2	1,8	1,8	1,9	1,8	1,7			1,5	30	
32		1,1	1,1	1,1	1,9	1,8	1,7	1,9	1,8	1,7	1,9	1,7	1,7			1,5	32	
34		1	1		1,9	1,8	1,7	1,9	1,7	1,7	1,8	1,7	1,7			1,5	34	
36					1,8	1,7	1,7	1,8	1,7	1,6	1,8	1,7	1,6			1,5	36	
38					1,7	1,6	1,6	1,7	1,6	1,6	1,7	1,6	1,6			1,5	38	
40					1,6	1,6	1,6	1,7	1,6	1,6	1,6	1,6	1,5			1,4	40	
42					1,6	1,5	1,5	1,6	1,5	1,5	1,6	1,5	1,5			1,4	42	
44					1,5	1,5	1,5	1,5	1,5	1,5	1,5	1,5	1,5			1,4	44	
46					1,4	1,4	1,4	1,5	1,4	1,4	1,5	1,4	1,4			1,4	46	
48					1,4	1,3	1,4	1,4	1,4	1,4	1,3	1,4	1,4			1,1	48	
50					1,3	1,3	1,3	1,3	1,3	1,3	1,1	1,3	1,3			1	50	
52					1,2	1,2	1,3	1,2	1,3	1,3	0,9	1,1	1,3			0,8	52	
54					1,2	1,2	1,2	1	1,2	1,2	0,7	0,9	1,1			0,8	54	
56					1	1,1	1,2	0,8	1	1,1		0,8	0,9			0,7	56	
58					0,9	1	1	0,7	0,8	0,9		0,6	0,7			0,6	58	
60					0,7	0,8			0,7	0,7							60	
62					0,6	0,6											62	

TAB 1501501 / 1501511 / 1051521

Refer to Lifting Capacity Diagram - TVNZK

m	11,1 m + 7 m			39,7 m + 7 m			43,3 m + 7 m			46,9 m + 7 m			50 m + 7 m			m
	10,5 m			10,5 m			10,5 m			10,5 m			10,5 m			
	0°	20°	40°	0°	20°	40°	0°	20°	40°	0°	20°	40°	0°	20°	40°	
3,5	3,8															3,5
4	3,8															4
4,5	3,8															4,5
5	3,8															5
6	3,8	3,6														6
7	3,8	3,6														7
8	3,7	3,6	3,4													8
9	3,5	3,6	3,4													9
10	3,3	3,4	3,4	3,8												10
11	3,1	3,2	3,3	3,8			3,5									11
12	2,9	3,1	3,2	3,8			3,5			3,3						12
14	2,6	2,7	2,8	3,8	3,6		3,5			3,3			2,9			14
16	2,4	2,5	2,5	3,7	3,6	3,4	3,5	3,4		3,3	3,2		2,9			16
18	2,1	2,2	2,3	3,6	3,5	3,3	3,5	3,4	3,2	3,2	3,2	3,1	2,9	2,9		18
20	1,9	2	2,1	3,5	3,3	3,2	3,4	3,2	3,1	3,2	3,1	3	2,8	2,8	2,8	20
22	1,7	1,8	1,9	3,3	3,1	3	3,2	3,1	3	3,1	3	2,9	2,8	2,7	2,7	22
24	1,6	1,6	1,7	3,1	2,9	2,9	3,1	2,9	2,9	3	2,9	2,8	2,7	2,6	2,6	24
26	1,4	1,4		2,9	2,8	2,7	2,9	2,8	2,7	2,9	2,7	2,7	2,6	2,5	2,5	26
28				2,7	2,6	2,6	2,7	2,6	2,6	2,7	2,6	2,6	2,5	2,4	2,4	28
30				2,6	2,5	2,5	2,6	2,5	2,5	2,6	2,5	2,5	2,4	2,3	2,3	30
32				2,4	2,4	2,3	2,5	2,4	2,4	2,5	2,4	2,4	2,2	2,2	2,2	32
34				2,3	2,2	2,2	2,3	2,3	2,3	2,4	2,3	2,3	2,1	2,1	2,1	34
36				2,2	2,1	2,1	2,2	2,2	2,2	2,3	2,2	2,2	2	2	2	36
38				2,1	2	2	2,1	2,1	2,1	2,1	2,1	2,1	1,9	1,9	1,9	38
40				2	1,9	2	2	2	2	2	2	2	1,8	1,8	1,8	40
42				1,9	1,9	1,9	1,9	1,9	1,9	1,8	1,9	1,9	1,7	1,8	1,8	42
44				1,8	1,8	1,8	1,8	1,8	1,8	1,5	1,7	1,8	1,4	1,6	1,7	44
46				1,7	1,7	1,7	1,5	1,7	1,7	1,3	1,4	1,5	1,2	1,3	1,4	46
48				1,5	1,6	1,6	1,3	1,4	1,5	1	1,2	1,3	1	1,1	1,2	48
50				1,3	1,4		1,1	1,2	1,2	0,8	1	1	0,8	0,9	1	50
52				1,1	1,2		0,9	1	1		0,7	0,8		0,7	0,8	52
54				0,9	1		0,7	0,8								54
56							0,6	0,6								56

TAB 1501561 / 1501571 / 1501581

Refer to Lifting Capacity Diagram - TVNZK

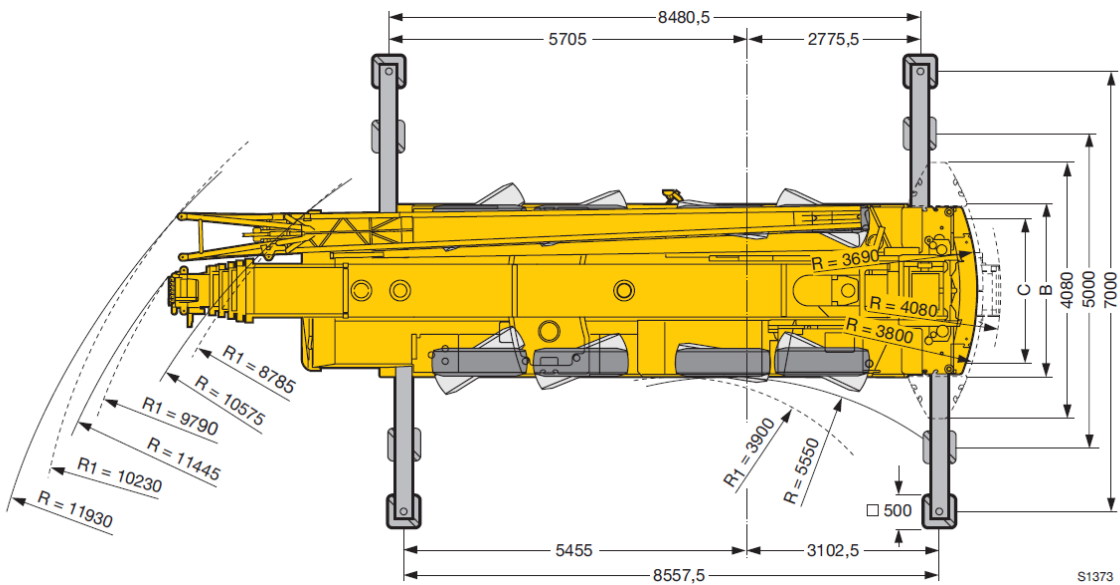
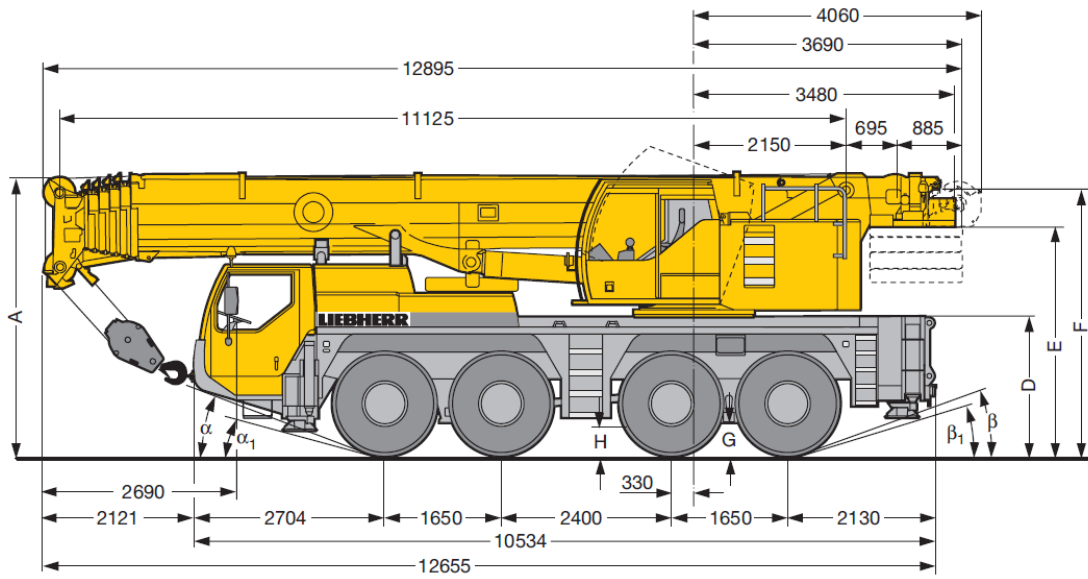
		11,1 m + 7 m			39,7 m + 7 m			43,3 m + 7 m			46,9 m + 7 m			50 m + 7 m				
		19 m			19 m			19 m			19 m			19 m				
m		0°	20°	40°	0°	20°	40°	0°	20°	40°	0°	20°	40°	0°	20°	40°	m	
4,5	2,4																4,5	
5	2,4																5	
6	2,4																6	
7	2,4																7	
8	2,4																8	
9	2,4																9	
10	2,4	2,2															10	
11	2,4	2,2															11	
12	2,3	2,2			2,4												12	
14	2,2	2,2			2,4			2,2									14	
16	2	2	1,9		2,4			2,2			2			1,6			16	
18	1,9	1,9	1,9		2,4			2,2			2			1,6			18	
20	1,7	1,8	1,8		2,4	2,2		2,2	2,1		2			1,6			20	
22	1,6	1,7	1,7		2,3	2,1		2,2	2,1		2	2		1,6	1,6		22	
24	1,5	1,5	1,6		2,2	2,1	1,9	2,2	2		2	1,9		1,6	1,6		24	
26	1,3	1,4	1,5		2,1	2	1,9	2,1	1,9	1,8	2	1,9	1,8	1,5	1,6		26	
28	1,2	1,3	1,4		2,1	1,9	1,8	2	1,9	1,8	1,9	1,8	1,8	1,5	1,6	1,6	28	
30	1,1	1,2	1,3		2	1,8	1,8	1,9	1,8	1,7	1,9	1,8	1,7	1,5	1,6	1,6	30	
32	1,1	1,1	1,1		1,9	1,8	1,7	1,9	1,8	1,7	1,8	1,7	1,7	1,5	1,6	1,6	32	
34	1	1			1,8	1,7	1,7	1,8	1,7	1,6	1,8	1,7	1,6	1,4	1,5	1,5	34	
36					1,7	1,7	1,6	1,7	1,6	1,6	1,7	1,6	1,6	1,4	1,5	1,5	36	
38					1,6	1,6	1,6	1,7	1,6	1,6	1,6	1,6	1,5	1,4	1,5	1,5	38	
40					1,6	1,5	1,5	1,6	1,5	1,5	1,6	1,5	1,5	1,4	1,4	1,4	40	
42					1,5	1,5	1,5	1,5	1,5	1,5	1,5	1,5	1,5	1,3	1,4	1,4	42	
44					1,4	1,4	1,4	1,5	1,4	1,4	1,5	1,4	1,4	1,3	1,3	1,3	44	
46					1,3	1,3	1,3	1,4	1,4	1,4	1,4	1,4	1,4	1,3	1,3	1,3	46	
48					1,3	1,3	1,3	1,3	1,3	1,3	1,2	1,3	1,3	1	1,2	1,2	48	
50					1,2	1,2	1,2	1,3	1,3	1,3	1	1,2	1,3	0,9	1,1	1,2	50	
52					1,2	1,2	1,2	1,1	1,2	1,2	0,8	1	1,2	0,7	0,9	1,1	52	
54					1,1	1,1	1,2	0,9	1,1	1,2		0,8	1		0,8	0,9	54	
56					0,9	1,1	1,1	0,7	0,9	1		0,7	0,8			0,7	56	
58					0,8	0,9	0,9	0,6	0,7	0,8			0,6				58	
60					0,6	0,7			0,6	0,6							60	
62						0,6											62	

TAB 1501561 / 1501571 / 1501581


Refer to Lifting Capacity Diagram - TK

m	2,5 m												m
	11,1 m	14,7 m	18,3 m	21,9 m	25,4 m	29 m	32,6 m	36,2 m	39,7 m	43,3 m	46,9 m	50 m	
3	22,4	22,4	22,4										3
3,5	22,4	22,4	22,4	22,4									3,5
4	22,4	22,4	22,4	22,4									4
4,5	22,4	22,4	22,4	22,4	22,4								4,5
5	20,8	22,4	22,4	22,4	22,4	22,4							5
6	18,3	22	22,4	22,4	22,4	22,4	22,4						6
7	16,3	19,7	22,4	22,4	22,4	22,4	21,9	18,8					7
8	14,7	17,9	20,5	22,4	22,4	22,4	21	18,5	14,9				8
9	13,4	16,4	18,8	20,9	22,2	22,3	20	17,8	14,5	11,8			9
10	12,4	15,1	17,5	19,4	20,7	20,7	18,9	16,8	14	11,5	9		10
11	11,5	14	16,3	18,1	19,5	19,4	17,7	15,9	13,4	11,2	8,9	7,5	11
12		13,1	15,2	17	18,3	18,4	16,6	14,9	12,7	10,8	8,7	7,5	12
14		11,7	13,5	15,1	15,8	15,4	14,5	13,3	11,5	9,9	8,1	7,1	14
16			12,3	13,2	13	12,7	12,2	11,7	10,5	9	7,6	6,7	16
18			11	11	10,9	10,6	10,5	9,9	9,6	8,3	7	6,3	18
20				9,4	9,2	9	9	8,6	8,4	7,6	6,6	5,9	20
22				8,1	7,9	7,8	7,9	7,6	7,3	7,1	6,1	5,5	22
24					6,9	7,1	6,8	6,6	6,3	6,3	5,7	5,1	24
26						6,3	6	5,9	5,8	5,5	5,4	4,7	26
28						5,5	5,3	5,4	5,1	4,9	5	4,4	28
30							4,8	4,8	4,5	4,5	4,3	4,1	30
32							4,4	4,2	4,2	4,1	3,8	3,7	32
34								3,7	3,7	3,6	3,3	3,3	34
36								3,5	3,3	3,2	2,9	2,8	36
38									2,9	2,8	2,5	2,5	38
40									2,6	2,4	2,2	2,2	40
42										2,1	1,9	1,9	42
44											1,6	1,6	44
46											1,3	1,3	46
48												1,1	48
50												0,9	50

TAB 1501621



R₁ = Allradlenkung · All-wheel steering · Direction toutes roues · Tutti gli assi sterzanti · Dirección en todos los ejes · Поворот всеми колесами

	Maße · Dimensions · Encombrement · Dimensioni · Dimensiones · Размеры mm												
	A	A	B	C	D	E	F	G	H	α	α_1	β	β_1
385/95 R 25 (14.00 R 25)	3905	3805	2750	2350	1890	3150	3665	370	410	18°	13°	18°	15°
445/95 R 25 (16.00 R 25)	3955	3855	2750	2310	1940	3200	3715	420	460	20°	15°	20°	17°
525/80 R 25 (20.5 R 25)	3955	3855	2980	2440	1940	3200	3715	420	460	20°	15°	20°	17°

* abgeseñkt · lowered · abaissé · abbassato · suspensión abajo · шасси осажено

Weights



Achse · Axle Essieu · Asse Eje · Мосты	1	2	3	4	Gesamtgewicht · Total weight t Poids total · Peso totale t Peso total · Общий вес, т
t	12	12	12	12	48 ¹⁾

¹⁾ mit 6,7 t Ballast · with 6.7 t counterweight · avec contrepoids 6,7 t · con contrappeso di 6,7 t · con 6,7 t de contrapeso · с противовесом 6,7 т



Traglast · Load t Forces de levage · Portata t Capacidad de carga · Грузоподъемность, т	Rollen · No. of sheaves Poulies · Pulegge Poleas · Канатных блоков	Stränge · No. of lines Brins · Tratti portanti Reenvíos · Запасовка	Gewicht · Weight kg Poids · Peso kg Peso · Собст. вес, кг
80	7	15	500
58,4	5	11	500
38,3	3	7	450
16	1	3	300
5,7	–	1	140

Working Speeds



		1	2	3	4	5	6	7	8	9	10	11	12	R 1	R 2	
385/95 R 25 (14.00 R 25)		5,2	6,7	8,6	11	14	18	23,6	30,4	39,2	50,3	63,9	75	5,6	7,2	59,4 %
		2,3	3	3,9	5	6,3	8,1	10,7	13,7	17,7	22,7	28,8	37	2,5	3,2	69,8 %
445/95 R 25 (16.00 R 25) 525/80 R 25 (20.5 R 25)		5,6	7,2	9,3	12	15,2	19,6	25,7	33,1	42,6	54,7	69,5	80	6,1	7,8	53,1 %
		2,5	3,3	4,2	5,4	6,9	8,8	11,6	14,9	19,2	24,7	31,4	40,2	2,7	3,5	61,7 %



Antriebe · Drive Mécanismes · Meccanismi Accionamiento · Приводы	stufenlos · infinitely variable en continu · continuo regulable sin escalonamiento · бесступенчато	Seil ø / Seillänge · Rope diameter / length Diamètre / Longueur du câble · Diametro / lunghezza fune Диаметр / longitud cable · Диаметр / длина	Max. Seilzug · Max. single line pull Effort au brin maxi · Mass. tiro diretto fune Tiro máx. en cable · Макс. тяговое усилие
	m/min für einfachen Strang · single line 0 – 125 m/min au brin simple · per tiro diretto · a tiro directo м/мин при однократной запасовке	17 mm / 260 m	57 kN
	m/min für einfachen Strang · single line 0 – 125 m/min au brin simple · per tiro diretto · a tiro directo м/мин при однократной запасовке	17 mm / 260 m	57 kN
	0 – 1,7 min ⁻¹ об/мин		
	ca. 50 s bis 83° Auslegerstellung · approx. 50 seconds to reach 83° boom angle env. 50 s jusqu'à 83° · circa 50 secondi fino ad un'angolazione del braccio di 83° aprox. 50 segundos hasta 83° de inclinación de pluma · ок. 50 сек. до выставления стрелы на 83°		
	ca. 330 s für Auslegerlänge 11,1 m – 50 m · approx. 330 seconds for boom extension from 11.1 m – 50 m env. 330 s pour passer de 11,1 m – 50 m · circa 330 secondi per passare dalla lunghezza del braccio di 11,1 m – 50 m aprox. 330 segundos para telescopar la pluma de 11,1 m – 50 m · ок. 330 сек. до выдвижения от 11,1 м до 50 м		